



ROTO 40.18EE



MERLO

РАБОЧИЕ ХАРАКТЕРИСТИКИ

ROTO 40.18E

ХАРАКТЕРИСТИКИ

Общая собственная масса (кг)	12900
Макс. грузоподъемность (кг)	4000
Высота подъема (м)	15,8
Макс. вылет (м)	13,2
Высота при макс. грузоподъемности (м)	10,1
Вылет при макс. грузоподъемности (м)	5,5
Грузоподъемность при макс. высоте (кг)	2500
Грузоподъемность при макс. вылете (кг)	700
Боковое смещение стрелы (мм)	-
Система управления наклоном (%)	-
Секции стрелы	3

Общая собственная масса (кг)	12900
Макс. грузоподъемность (кг)	4000
Высота подъема (м)	15,8
Макс. вылет (м)	13,2
Высота при макс. грузоподъемности (м)	10,1
Вылет при макс. грузоподъемности (м)	5,5
Грузоподъемность при макс. высоте (кг)	2500
Грузоподъемность при макс. вылете (кг)	700
Боковое смещение стрелы (мм)	-
Система управления наклоном (%)	-
Секции стрелы	3

СИЛОВАЯ ПЕРЕДАЧА

Двигатель с турбонаддувом	Deutz TCD3.6
Объем двигателя/кол-во цилиндров	3600/4
Мощность двигателя (кВт/л. с.)	80/107
Система обработки выхлопных газов	TIER III, STAGE III
Реверсивный вентилятор	-
Макс. скорость (км/ч)	11/25
Топливный бак (л)	140
Бак мочевины (л)	-
Гидростатическая трансмиссия	● - 2V
EPD	●
Мосты	Портальные
Редукторы	RR700
Тормозная система машины	Сухие дисковые
Автоматический стояночный тормоз	●

Двигатель с турбонаддувом	Deutz TCD3.6
Объем двигателя/кол-во цилиндров	3600/4
Мощность двигателя (кВт/л. с.)	80/107
Система обработки выхлопных газов	TIER III, STAGE III
Реверсивный вентилятор	-
Макс. скорость (км/ч)	11/25
Топливный бак (л)	140
Бак мочевины (л)	-
Гидростатическая трансмиссия	● - 2V
EPD	●
Мосты	Портальные
Редукторы	RR700
Тормозная система машины	Сухие дисковые
Автоматический стояночный тормоз	●

ГИДРАВЛИКА

Гидравлический насос	LS + FS
Производительность/давление (л/мин - бар)	103,5 - 250
Гидравлический бак	162
Гидравлический выход на конце стрелы	●
Задние гидравлические выходы	-

Гидравлический насос	LS + FS
Производительность/давление (л/мин - бар)	103,5 - 250
Гидравлический бак	162
Гидравлический выход на конце стрелы	●
Задние гидравлические выходы	-

КАБИНА

Оснащение кабины	Premium
Система адаптивного управления устойчивостью ASCS	Полный вариант
Кабина FOPS II уровня	●
Кабина ROPS	●
Органы управления в кабине	Электронный джойстик
Наклоняемая кабина	-
Рычаг челночного хода	Двойной реверс

Оснащение кабины	Premium
Система адаптивного управления устойчивостью ASCS	Полный вариант
Кабина FOPS II уровня	●
Кабина ROPS	●
Органы управления в кабине	Электронный джойстик
Наклоняемая кабина	-
Рычаг челночного хода	Двойной реверс

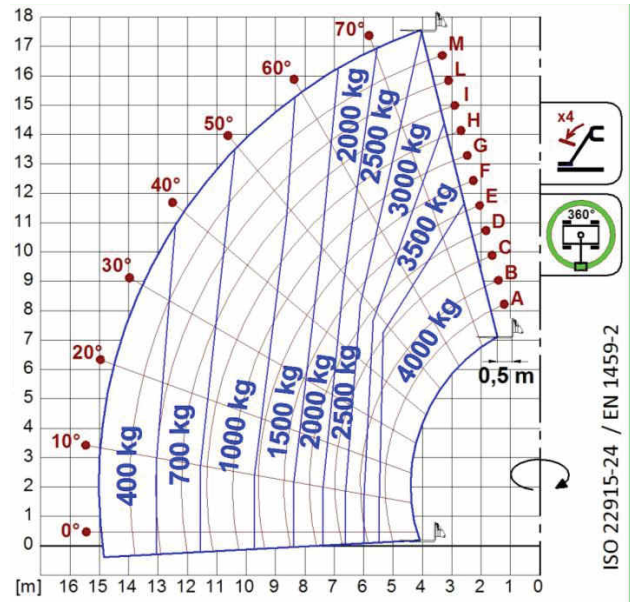
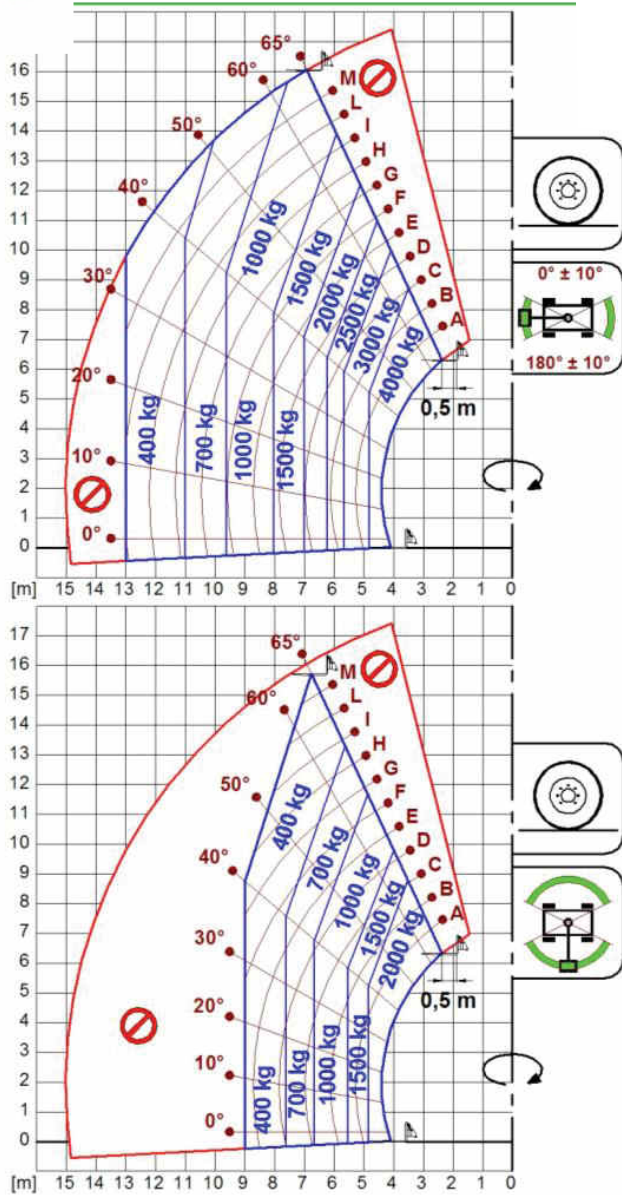
КОНФИГУРАЦИЯ

Подвеска кабины	-
Подвеска стрелы	-
Подвеска моста	-
Фары рабочего освещения на кабине	○
Солнцезащитная шторка	●
Tas-lock	●
Оснащение для установки платформы	●
Две плавающие вилы	●
Контроль пошагового хода	-
Полный привод	●
Управление поворотом 4-х колес	●
Три способа рулевого управления	●
Стандартные шины	400/70-20"
Дополнительные шины	405/70-R20
Аутригеры	Вкл/Выкл
Вращение башни	415°
Серт-ция, классифицирующая трансп. ср-во как с/х трактор	-
Серт-ция для пневм. системы торможения	-
Серт-ция для гидравл. системы торможения	-
ВОМ	-
3-точечная навеска	-

Подвеска кабины	-
Подвеска стрелы	-
Подвеска моста	-
Фары рабочего освещения на кабине	○
Солнцезащитная шторка	●
Tas-lock	●
Оснащение для установки платформы	●
Две плавающие вилы	●
Контроль пошагового хода	-
Полный привод	●
Управление поворотом 4-х колес	●
Три способа рулевого управления	●
Стандартные шины	400/70-20"
Дополнительные шины	405/70-R20
Аутригеры	Вкл/Выкл
Вращение башни	415°
Серт-ция, классифицирующая трансп. ср-во как с/х трактор	-
Серт-ция для пневм. системы торможения	-
Серт-ция для гидравл. системы торможения	-
ВОМ	-
3-точечная навеска	-

- отсутствует. ● в стандартной комплектации. ○ доп. вариант.

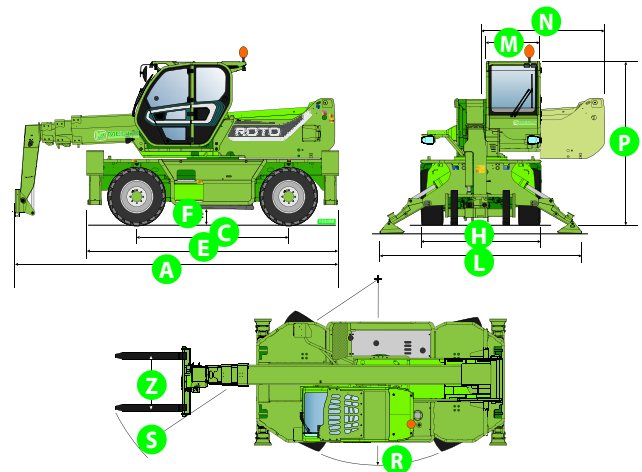
ГРАФИК НАГРУЗКИ



ROTO40.18EE

ГАБАРИТНЫЕ РАЗМЕРЫ

	ROTO 40.18EE		
A (mm)	6280		
C (mm)	2860		
E (mm)	4750		
F (mm)	290		
H (mm)	2240		
L (mm)	3750		
M (mm)	1010		
N (mm)	2300		
P (mm)	2980		
R (mm)	4000		
S (mm)	5930		
Z (mm)	850		



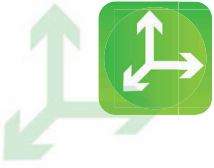
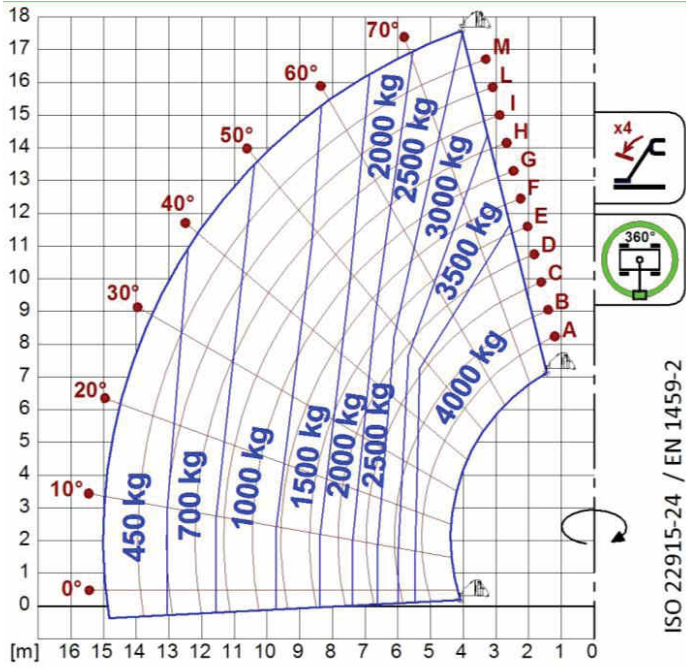
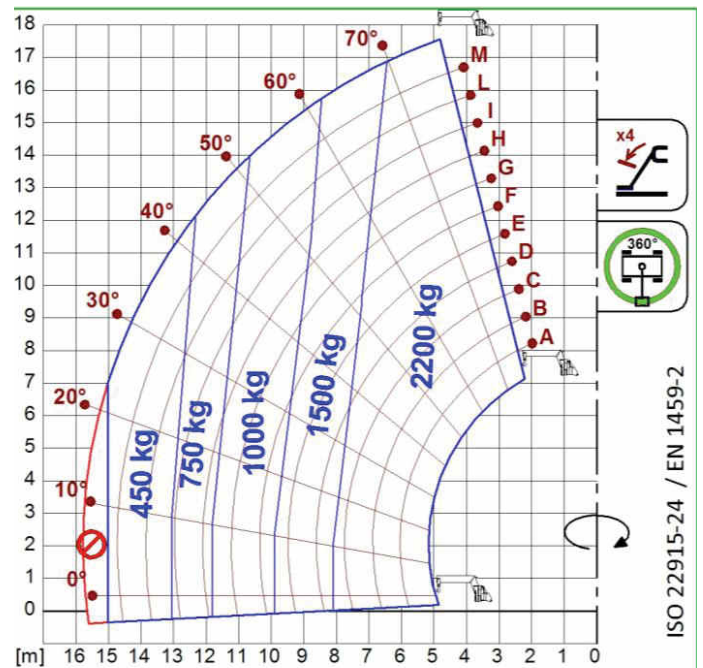


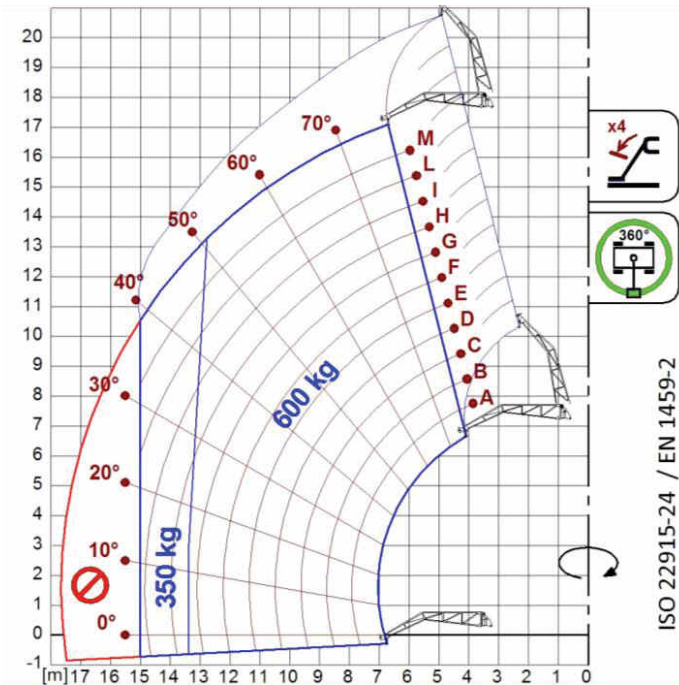
ГРАФИК НАГРУЗКИ



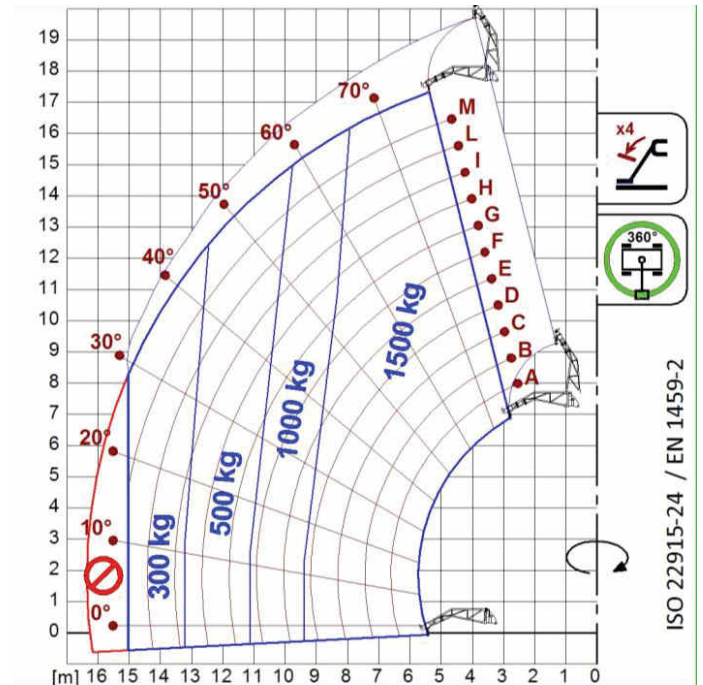
A1000



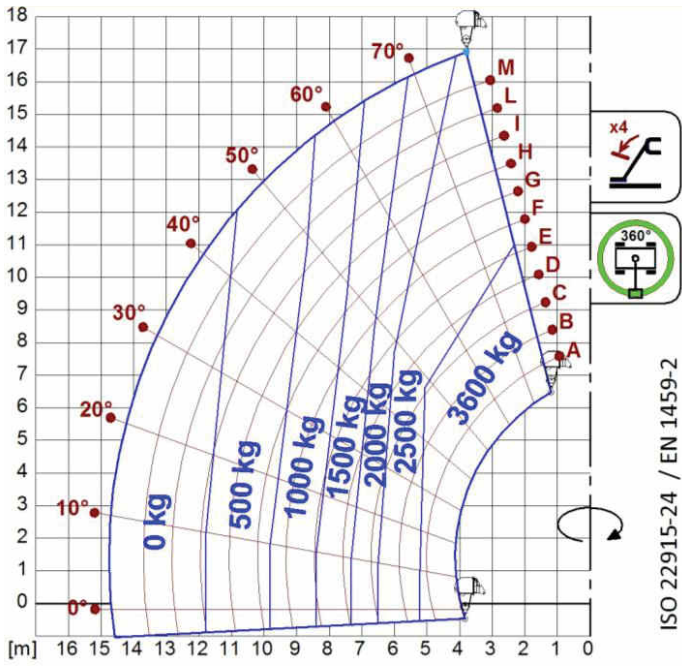
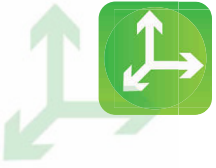
A1118B



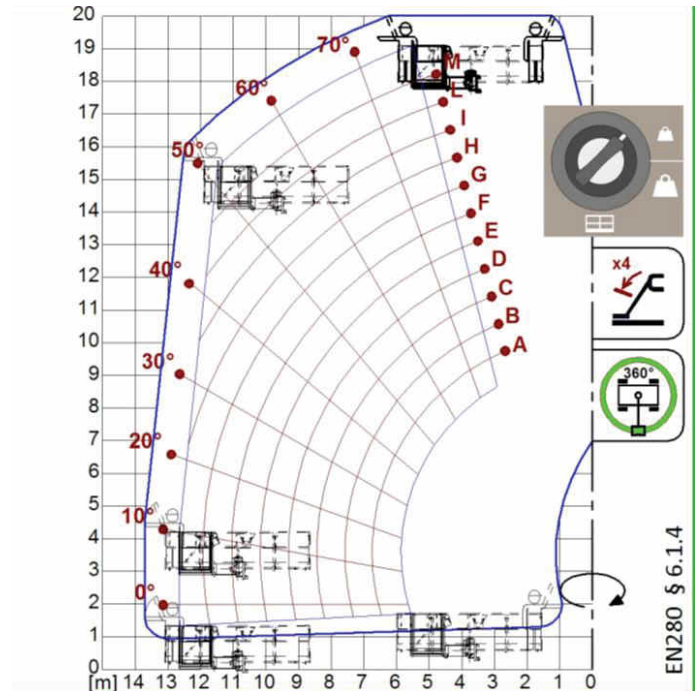
A1200B
A1300B



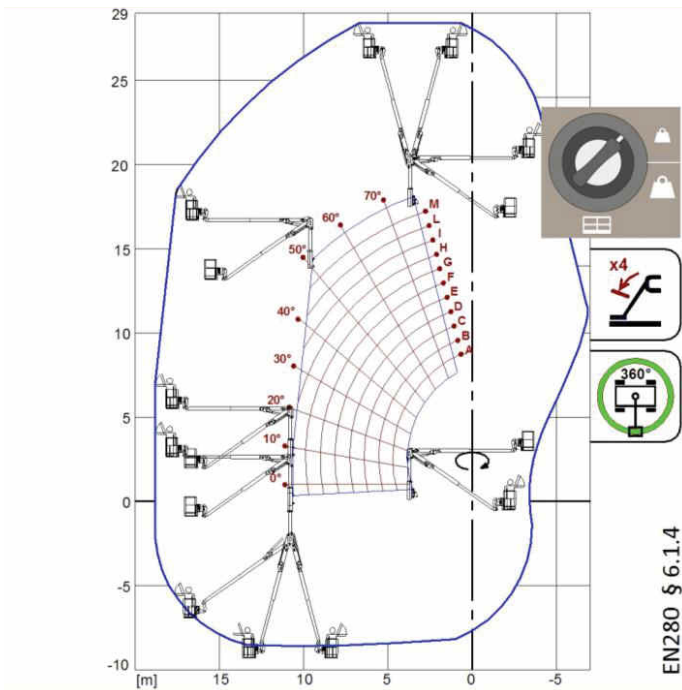
A1210B
A1310B



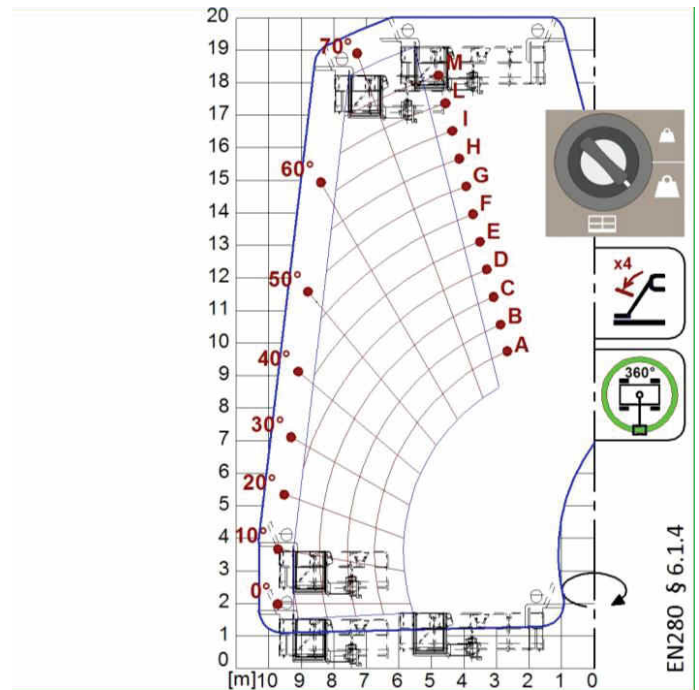
A2765
A2766



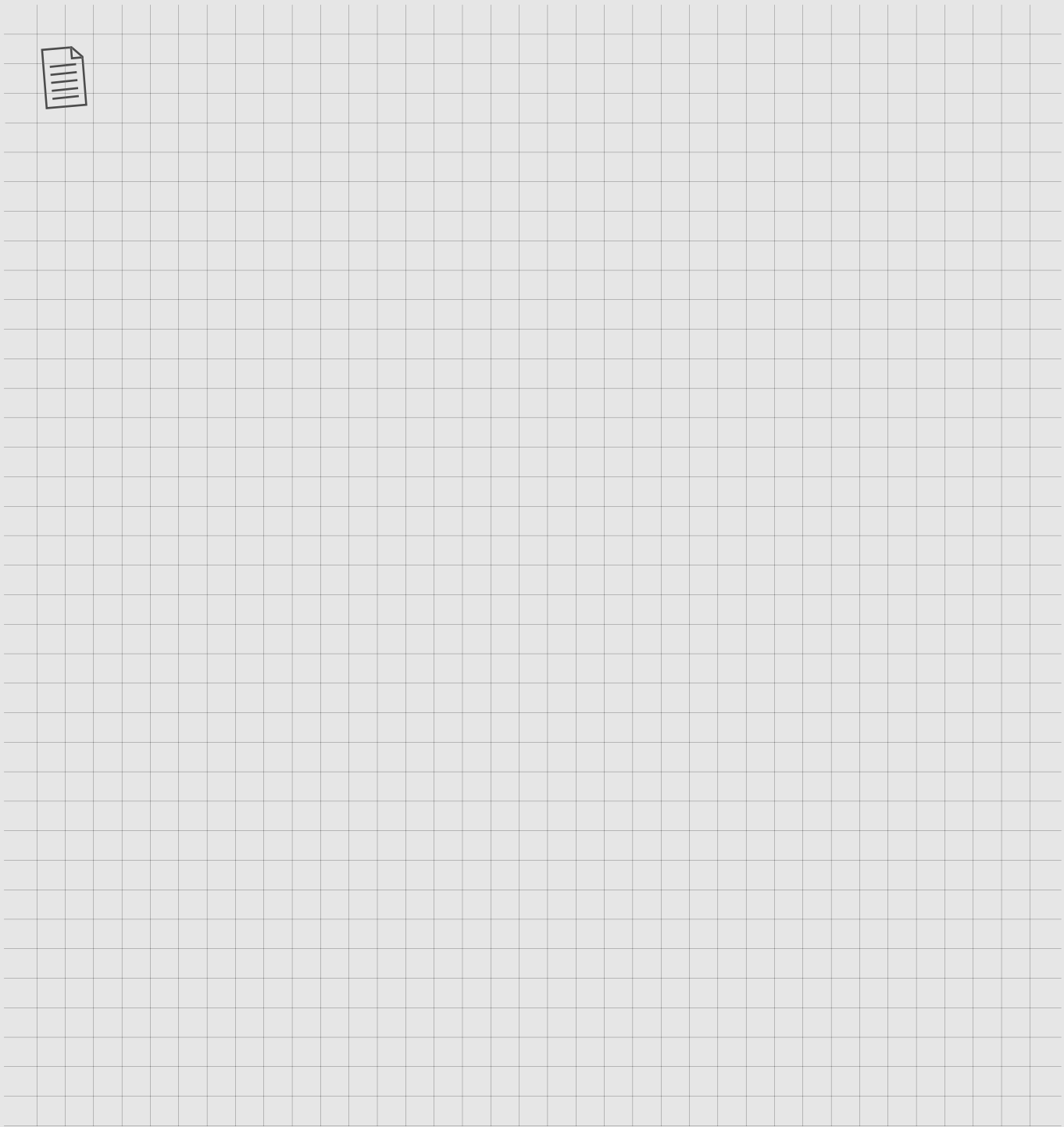
A1827



A1873



A1831



WWW.MERLO.RU

8-800-50-518-50

Ваш дилер Merlo

DS_ROT04018EE_0320_RUS